

Kylmähuoneet 163x123 -2+8°C Integroitu koneikko

KAPPALE # _____

MALLI # _____

NIMI # _____

SIS # _____

AIA # _____



102036 (CRR1216B7G)

kylmähuone 163x123 -2+8,
integroitu koneikko

Lyhyt spesifikaatio

Kapp. Nro.

- Käyttötilavuus 4,1 m³
- Sisämitat 1630 x 1230 x 2030 mm
- Lämpötilan säätöalue -2...+8°C
- Sisävalo
- Käyttöpaneelissa on valaistu päälle/pois kytkin, sisävalokytkin, kylmähuoneen toimintonäyttö, sulatuksen näyttö, digitaalinen termostaatti ja lämpötilanäyttö.
- Kylmäyksikkö on kiinnitetty moduulipaneeliin asennuksen helpottamiseksi. Kylmäyksikkö on suunniteltu toimimaan +43°C ympäristön lämpötilassa
- Kylmäaineena on ympäristöystävällinen R290
- Ulko- ja sisäpaneelit ovat päällystetty naarmuuntumattomalla esimaalatulla galvanoidulla teräksellä
- HCFC & CFC vapaa, pitkäikäinen, ympäristöystävällinen ja energiaa säästävä eristys on taattu hyvin tiiviillä polyuretaani eristysvaahdolla, jossa syklopentaani toimii vaahdotusaineena. Eristyspaksuus on 60 mm.
- Pyöristetyt sisä- ja ulkokulmat. Kaikki reunat ovat pyöristetty.
- Luistamaton lattia.

- Kuumakaasusulatus ja automaattinen sulaveden haihdutus
- Itsestään sulkeutuva ovi magneettitiivisteellä ja hyvä eristys pienentävät energia- ja käyttökustannuksia.
- Kahvassa lukko ja sisäpuolella turvalukaisin jos ovi lukittuu ulkopuolelta vahingossa.

HYVÄKSYNTÄ: _____

Ominaisuudet

- Erittäin lyhyt asennusaika. Asennuksessa ei tarvita jäähdytykseen liittyvää asiantuntemusta.
- Luistamaton lattia.
- Pyöristetyt sisä- ja ulkokulmat; kaikki reunat on pyöristetty.
- Paneelien pikalukituksella varustettu järjestelmä takaa täydellisen kohdistuksen. Nämä uudet kiinnikkeet ovat erittäin kestävää komposiittimateriaalia ja takaavat komponenttien pitävyyden.
- Jos lattiassa, jolle kylmähuone asennetaan, on suurempia epätasaisuuksia kuin 1 cm, lattian pinta on tasoitettava.
- Uusi tyhjiöruiskutustekniikka lisää suorituskykyä ja korkeaa laatua.
- Ilmatiivis paneelien liitännä. Paneelien kaikki sivut on varustettu PVC-tiivisteellä, joka on vaahdotettu paikalleen varmistamaan ilmatiivis ja varma kiinnitys; muita tiivisteitä paneelien väliin ei tarvita.
- Osittain sisäänvedetty ovi säästää tilaa.
- Kahvassa on lukko ja sisäpuolella turvalaukaisin, joka estää loukkuun jäämisen, jos ovi lukittuu vahingossa ulkopuolelta.
- Kuumakaasusulatus ja sulatusveden haihdutus pienentävät kokonaisliitännätehoa, lyhentää sulatusaika ja estää kylmähuoneen lämpenemistä.
- Lämpötilan hallinta kosketuspaneelista
- Ohjauspaneelissa on valaistu ON/OFF-kytkin, sisävalokytkin, kylmähuoneen toimintonäyttö, sulatusjakson näyttö ja lämpötilan sekä termostaatin hallinta digitaalisella näytöllä.
- Yksikkö on yhdistettävissä OnE Connectivity-palveluun ympärivuorokautista seuranta varten.
- Noudattaa eurooppalaisia turvallisuus- ja hygieniastandardeja ja on CE-merkitty.

Rakenne

- Paneelit on päällystetty sisältä ja ulkoa naarmuuntumattomalla galvanoidulla teräksellä, jossa on muovipinnoitus (PVC, 120 micron). Polyuretaanivaahdoeristys, CFC- ja HCFC-vapaa.
- Kun huoneen ovi avataan, mikrokytkin katkaisee puhaltimen ja sytyttää automaattisesti sisävalon (optio mallissa 102411).

Käyttöliittymä ja tietojen hallinta

- Yhteysvalmis keittiölaitteiden reaaliaikaiseen seurantaan etä- ja HACCP-valvonnasta (lisävaruste)

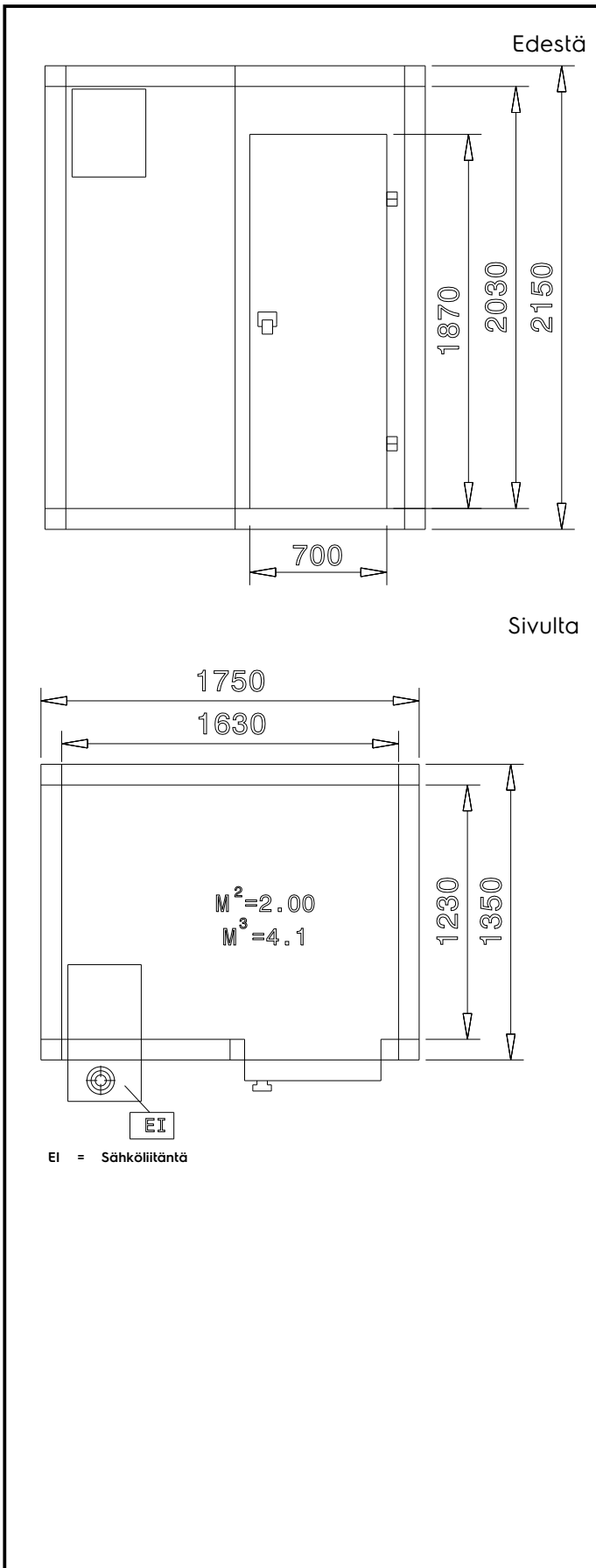
Vastuullisuus



- Kylmäkalusteet ovat varustettu R290-kylmäaineella, joka on energiatehokas sekä erittäin ympäristöystävällinen (GWP=3) - CFC ja HCFC vapaa.
- Oikealle saranoitu ovi saatavana vakiona (vasemmalle saranoitu pyynnöstä). Ovesa on pyöristetyt kulmat. Epäkeskosaranat, ilmatiivis magneettieriste ja hyvä eristys pienentävät energia- ja käyttökustannuksia.

Lisävarusteet

- LÄMPÖTILAPIIRTURI GRAAFINEN PNC 102025
- Kylmähuoneen tiedonkeruulaite PNC 102030
- Mikrokytkin oveen PNC 102441
- Kylmähuoneen hyllysarja 1630x1230 PNC 137090
mm. Hyllyt elintarvikehyväksytyä muovia ja runko alumiinia.

**Sähkö**

Jännite:	220 V/1N ph/50 Hz
Liitäntäteho, maksimi:	1.06 kW
Kokonaisteho:	1.06 kW

Avaintieto

Ulkomitat, leveys:	1750 mm
Ulkomitat, syvyys:	1350 mm
Ulkomitat, korkeus:	2150 mm
Sisämitat (leveys):	1630 mm
Sisämitat (syvyys):	1230 mm
Sisämitat (korkeus):	2030 mm
Nettopaino:	273.7 kg

Vastuullisuus

Virrankulutus:	2.37 Amps
Kylmäaineen tyyppi:	R290
Kylmäaineen paino:	140 g